

# SKÖTSELINSTRUKTION

## Avhärdningsfilter CAB

H2O Filtertechnikns helautomatiska avhärdningsfilter (mjukvattenfilter) är avsedda att användas i egna hem med problem med kalkavlagringar i tex varmvatten beredare eller rörledningar. En betydlig minskning av disk och tvättmedel är ofta i sig själv, en anledning att installera ett avhärdningsfilter.

Aggregatet levereras som en komplett enhet inkluderande följande. Kabinett som skall innehålla saltlösning, filterbehållare som innehåller jonbytare. På behållaren finns en ventil som styr själva spolningen automatiskt.

Filtrens konstruktion bygger på lång erfarenhet och är gjorda av material av bästa kvalitet. Filtertanken är tillverkad av komposit material och är konstruerade för upp till 10 bars arbetstryck, max temp. 45°C och min 5°C. Den helautomatiska ventilen som styr spolningen, är tillverkad av noryl plast.

Jonbytaren är noggrant utvald, ur gällande hälso och miljö aspekter.



Filtertyp	Kapacitet l/min	Saltförbr. per reg. kg	Kapacitet mellan reg. m <sup>3</sup> vid 1°dH	Dimensioner Bredd x djup x höjd cm	Röransl
CAB-718	10 - 20	0,7	ca 18*	30 x 55 x 70	1''
CAB-735	20 - 30	1,2	ca 35*	30 x 55 x 150	1''
CAB-1035	30 - 45	2,8	ca 70*	30 x 55 x 150	1''

\*Filtren finns att få i volymstyrt eller tidsstyrt utförande. Filtertypen CAB-1035 kan även levereras i ett utförande som också klarar att ta bort mindre mängder järn eller humus i vattnet.

Filterbehållaren är fylld med små plastkuler (jonbytare) som tar åt sig de hårdhets bildande jonerna (kalcium och magnesium) samtidigt som de ger ifrån sig natriumjoner i vattnet. När jonbytaren är mättad måste en spolning (regenerering) göras med en natriumlösning (saltlösning). Det är viktigt att alltid se till att salttabletter finns i tillräcklig mängd i saltförrådet annars sker inget jonbyte och hårt vatten kan passera filtret. Plastkulorna behöver normalt aldrig fyllas på eller bytas.



Bilden visar filterautomatik samt förbigångsventil, under den blå kåpan.

## Introduktion

Vänligen läs igenom denna manual **innan** installation.

Använd **aldrig** någon typ av smörjmedel, oljor eller vaselin på någon o-ring i filterautomatiken. Alla är självsmyrjande.

Filtret är avsett att installeras i ett frostfritt utrymme.

Filtret uppfyller gällande säkerhetsbestämmelser enligt europeisk standard.

Denna filterserie finns att få i tre storlekar 718, 735 och 1035. Samtliga är fyllda med jonbytare och som standard inställda att regenerera var tredje dag. Salttanken skall fyllas till hälften med salttabletter av god kvalitet.

## Installation

Innan installationen påbörjas kontrollera följande.

1. Att ett 230 volt strömuttag finns inom 3 meter där filtret skall installeras.
2. Att en avloppsbrunn finns för spolvatten, samt för eventuellt läckage. Notera att avloppsröret inte får vara nedstucket i avloppet (bakterie risk). Lämna minst 50 mm "luftgap" mellan utlopp spolrör och brunn.
3. Vi rekommenderar att filtret installeras med flexibla slangar. Installationssats finns att få ifrån H<sub>2</sub>O Filtertechnik AB.
4. Notera att "by pass ventilen samt hårdhetstestet, vid leverans, finns i salttanken.

## Första start

När installationen är utförd och salt är fyllt, följ instruktionen enligt nedan.

1. Se till att samtliga ventiler runt filtret är stängda.
2. Öppna inloppsventilen något. Öppna utloppsventilen helt. Fyll filtret försiktigt med vatten. Öppna inloppsventilen helt.
3. Sätt automatiken i regenereringsläge genom att trycka in knappen REGEN på automatiken.
4. Kontrollera att spolvatten kommer ut ur spolledningen.
5. Efter ca 1,5 timmar är regenereringen klar och filtret går in i driftläge.
6. Filtret är nu i drift.

### Snabbguide Denna finns också under kåpan på automatiken

#### Börja med att ställa in klockan

Observera att vid strömavbrott måste klockan ställas in på nytt. Alla övriga inställningar sparas i ett inbyggt minne och behöver inte ställas in på nytt. Ställ klockan genom att trycka in SET HOUR. Justera tiden genom att trycka på UP eller DOWN, minuter kan inte ställas in. Tryck SET HOUR för återgå till normalläge.

#### Normalläge

När avhärdaaren är igång visas en av de två lägena enligt nedan. Den vänstra visar aktuell tid. Den högre visar dagar kvar till regenerering. Tryck Down för växla visning. Filtret är inställt att regenereras var tredje dag.



#### Ställ in tiden när filtret skall regenereras

Filtret är förinställt att regenereras var tredje dygn och klockan kl. 02 på natten. Om andra tidsintervaller önskas, följ instruktion.

Tryck på SET HOUR och UP knapparna i tre sekunder. Justera tiden genom att trycka på UP eller Down knappen. Tryck SET HOUR. Önskas förändring av dagar mellan regenerering. Tryck på UP eller DOWN knappen. Tryck SET HOUR.

#### Regenerering

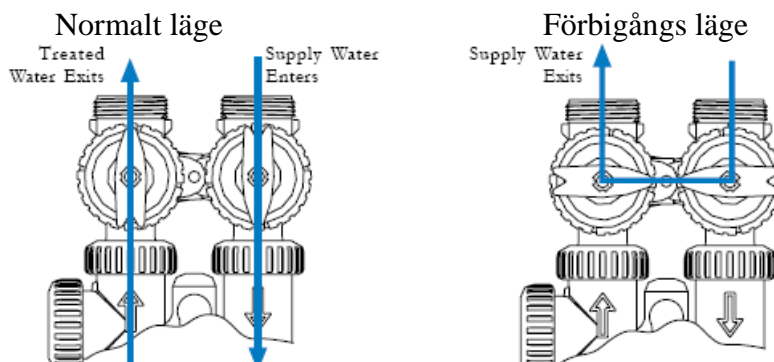
Notera: Om salttanken inte innehåller salttabletter, fyll max halva tanken med salttabletter och vänta två timmar innan regenerering.

#### Manuell regenerering

Tryck in knapparna UP och DOWN samtidigt. Håll dessa intryckta i cirka 3 sek eller tills ventilmotorn startar.

#### Förbigång

Ställ vredet enligt den högra bilden nedan om ni önskar stänga av flödet till avhärdaaren. Då får ni fortfarande vatten till erforderliga tappställen, dock naturligtvis, hårt vatten.

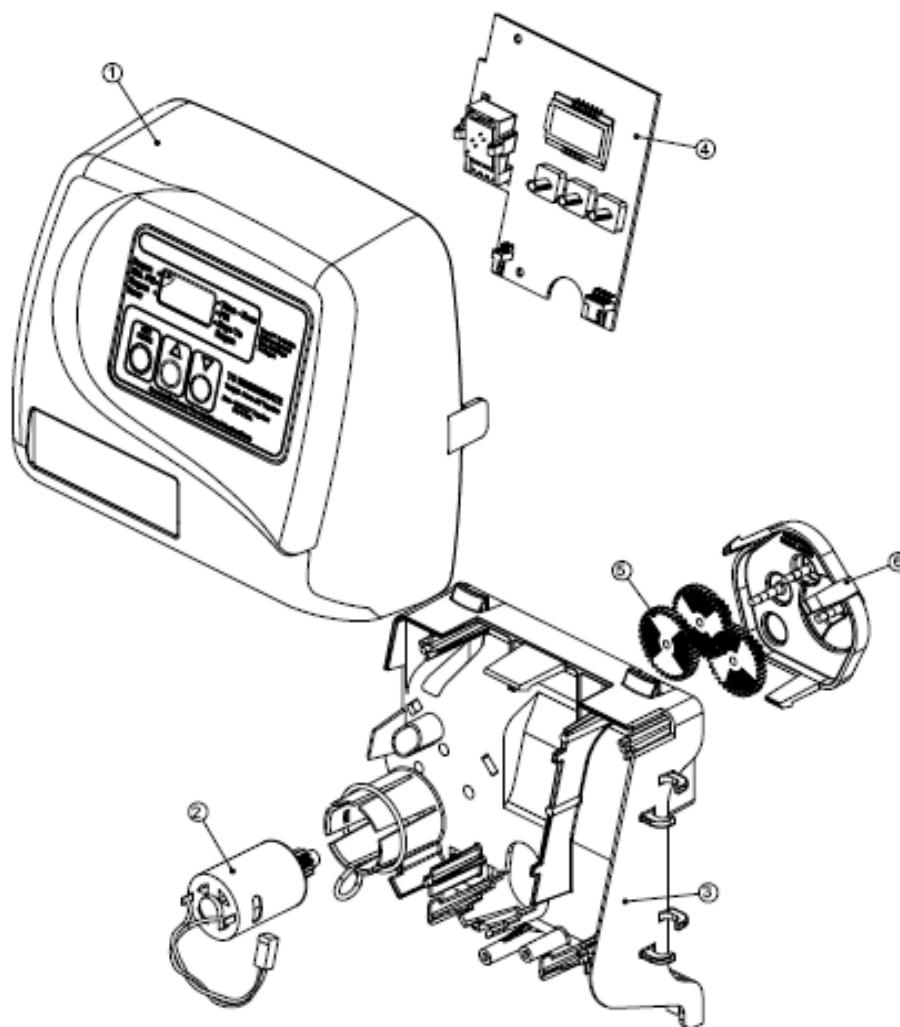


Om displayen visar "E1", "E2" eller "E3" ring närmaste servicetekniker eller H2O Filtertechnik AB telefon 0302-255 90.

## SPRÄNGSKISS 1

Drawing No.	Order No.	Description	Quantity
1	V3175TC-01	WS1TC Front Cover ASY	1
2	V3107-01	WS1 Motor	1
3	V3106-01	WS1 Drive Bracket&Spring Clip	1
4	V3108TC	WS1TC PC Board	1
5	V3110	WS1 Drive Gear 12x36	3
6	V3109	WS1 Drive Gear Cover	1
	V3002TC	WS1TC Drive ASY	*
Not Shown	V3186	WS1 Transformer 110V-12V	1

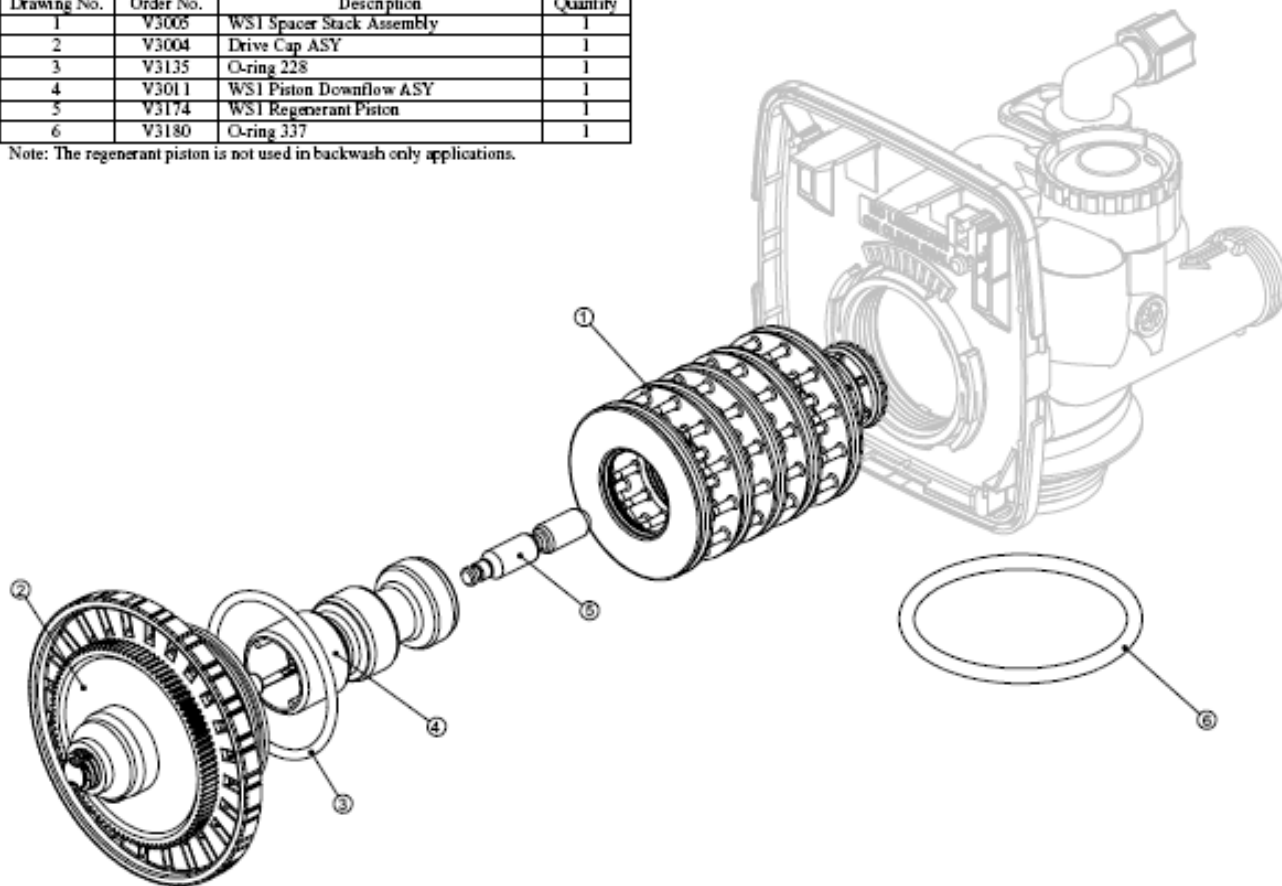
\* Drawing number parts 2 through 6 may be purchased as a complete assembly, part V3002TC.



## SPRÄNGSKISS 2

Drawing No.	Order No.	Description	Quantity
1	V3005	WS1 Spacer Stack Assembly	1
2	V3004	Drive Cap ASY	1
3	V3135	O-ring 228	1
4	V3011	WS1 Piston Downflow ASY	1
5	V3174	WS1 Regenerant Piston	1
6	V3180	O-ring 337	1

Note: The regenerant piston is not used in backwash only applications.

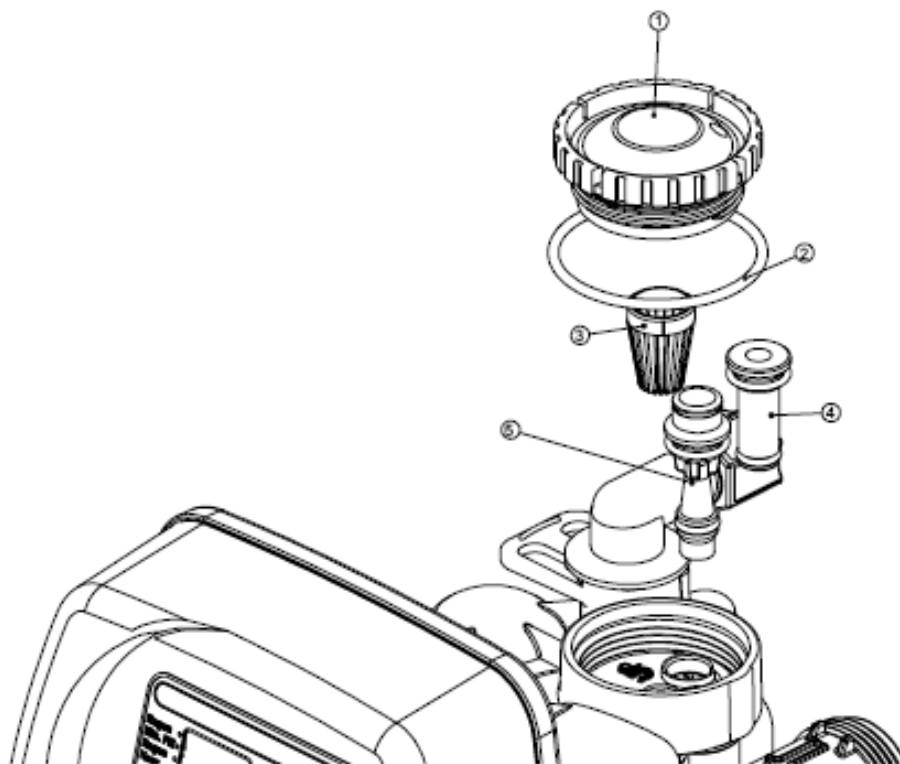


## SPRÄNGSKISS 3

Drawing No.	Order No.	Description	Quantity
1	V3176	Injector Cap	1
2	V3152	O-ring 135	1
3	V3177	Injector Screen	1
4	V3010-1Z	WS1 Injector ASY Z Plug	1
5	V3010-1A	WS1 INJECTOR ASY A BLACK	1
	V3010-1B	WS1 INJECTOR ASY B BROWN	
	V3010-1C	WS1 INJECTOR ASY C VIOLET	
	V3010-1D	WS1 INJECTOR ASY D RED	
	V3010-1E	WS1 INJECTOR ASY E WHITE	
	V3010-1F	WS1 INJECTOR ASY F BLUE	
	V3010-1G	WS1 INJECTOR ASY G YELLOW	
	V3010-1H	WS1 INJECTOR ASY H GREEN	
	V3010-1I	WS1 INJECTOR ASY I ORANGE	
	V3010-1J	WS1 INJECTOR ASY J LIGHT BLUE	
V3010-1K	WS1 INJECTOR ASY K LIGHT GREEN		
Not Shown	V3170	O-ring 011	*
Not Shown	V3171	O-ring 013	*

\*The injector plug and the injector each contain one 011 (lower) and 013 (upper) o-ring.

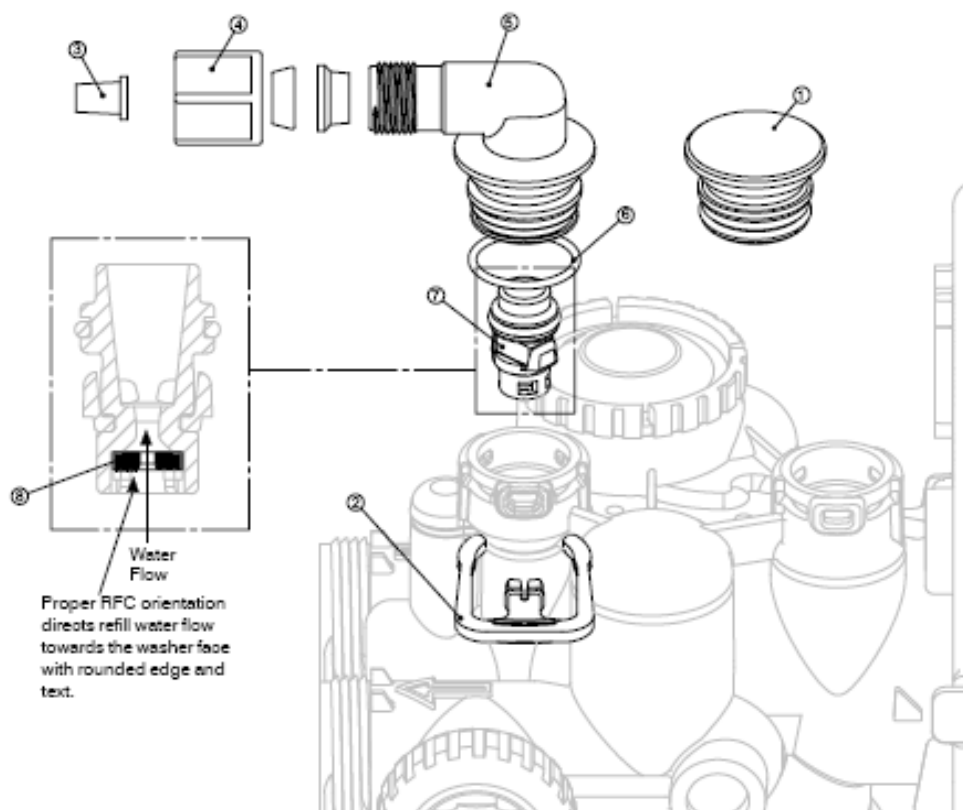
Note: For downflow, injector is located in the down hole and injector plug in the up hole. For a filter that only back washes, injector plugs are located in both holes, and regenerant piston must be removed.



## SPRÄNGSKISS 4

Drawing No.	Order No.	Description	Quantity
1	V3195-01	WS1 Refill Port Plug ASY	This part is required for backwash only systems
2	H4615	Elbow Locking Clip	1
3	JCP-P-6	Polytube insert 3/8	1
4	JCPG-6PBLK	Nut 3/8	1
5	H4613	Elbow Cap 3/8	1
6	V3163	O-ring 019	1
7	V3165-01*	WS1 RFC Retainer ASY	1
8	V3182	WS1 RFC	1
Not Shown	H4650	Elbow 1/2" with nut and insert	Option

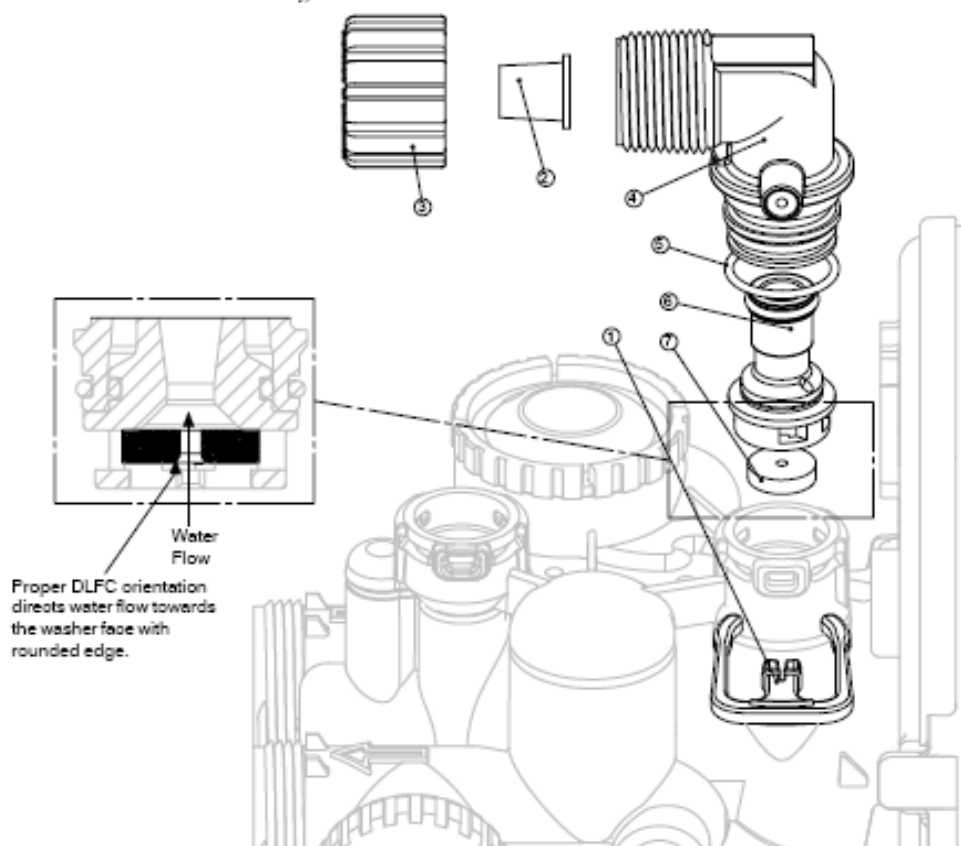
\*Assembly includes WS1 RFC.



## SPRÄNGSKISS 5

Drawing No.	Order No.	Description	Quantity
1	H4615	Elbow Locking Clip	1
2	PKP10T58-BULK	Polytube insert 5/8"	Option
3	V3192	WS1 Nut N Drain Elbow	Option
4	V3158-01	WS1 Drain Elbow - Male ASY	1
5	V3163	O-ring 019	1
6	V3159-01	WS1 DLFC Retainer ASY	1
7	V3162-007	WS1 DLFC 0.7 gpm for 3/4"	One DLFC must be used if "N" fitting is used
	V3162-010	WS1 DLFC 1.0 gpm for 3/4"	
	V3162-013	WS1 DLFC 1.3 gpm for 3/4"	
	V3162-017	WS1 DLFC 1.7 gpm for 3/4"	
	V3162-022	WS1 DLFC 2.2 gpm for 3/4"	
	V3162-027	WS1 DLFC 2.7 gpm for 3/4"	
	V3162-032	WS1 DLFC 3.2 gpm for 3/4"	
	V3162-042	WS1 DLFC 4.2 gpm for 3/4"	
	V3162-053	WS1 DLFC 5.3 gpm for 3/4"	
	V3162-065	WS1 DLFC 6.5 gpm for 3/4"	
	V3162-075	WS1 DLFC 7.5 gpm for 3/4"	
	V3162-090	WS1 DLFC 9.0 gpm for 3/4"	
V3162-100	WS1 DLFC 10.0 gpm for 3/4"		

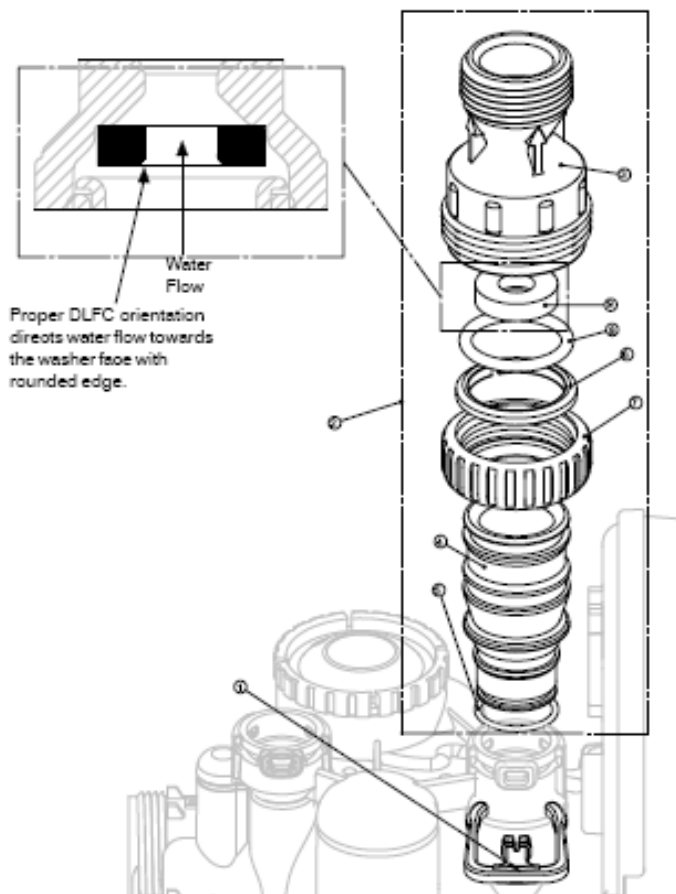
Valves are shipped without drain line flow control (DLFC) – install DLFC before using. Valves are shipped without "N" nut for drain elbow (polytube installation only) and 5/8" polytube insert (polytube installation only).



## SPRÄNGSKISS 6

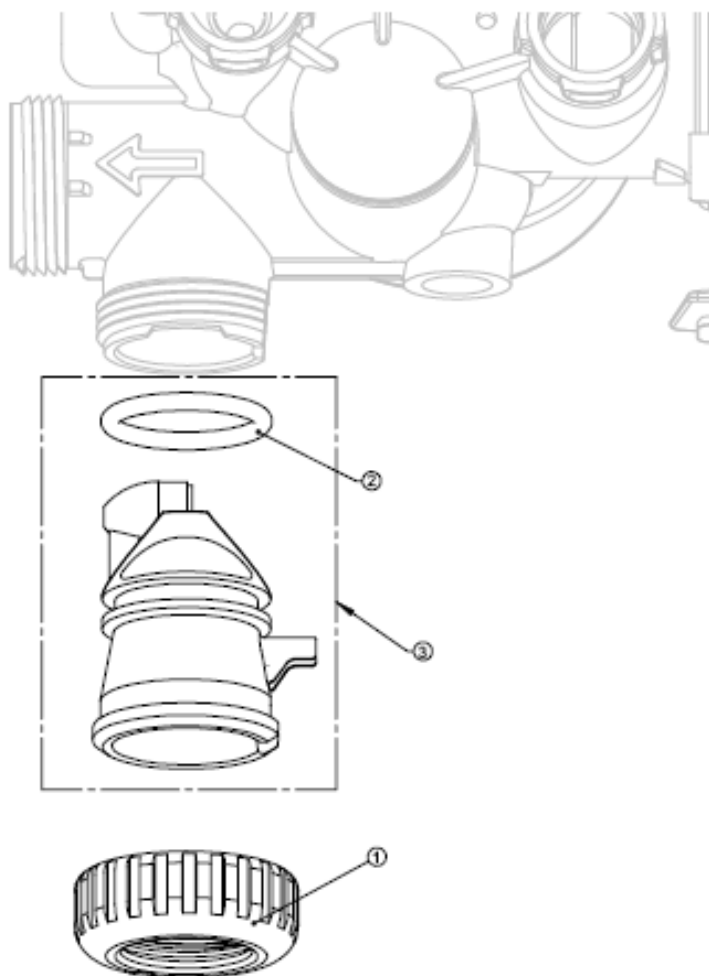
Drawing No.	Order No.	Description	Quantity
1	H4615	Elbow Locking Clip	1
2	V3005-02	WS1 Drain FTG 1 Straight	1
3*	V3166	WS1 Drain FTG Body 1	1
4*	V3167	WS1 Drain FTG Adapter 1	1
5*	V3163	O-ring 019	1
6*	V3150	WS1 Split Ring	1
7*	V3151	WS1 Nut 1" QC	1
8*	V3105	O-ring 215	1
9	V3190-090	WS1 DLFC 9.0 gpm for 1	One DLFC must be used if 1" fitting is used
	V3190-100	WS1 DLFC 10.0 gpm for 1	
	V3190-110	WS1 DLFC 11.0 gpm for 1	
	V3190-130	WS1 DLFC 13.0 gpm for 1	
	V3190-150	WS1 DLFC 15.0 gpm for 1	
	V3190-170	WS1 DLFC 17.0 gpm for 1	
	V3190-200	WS1 DLFC 20.0 gpm for 1	
V3190-250	WS1 DLFC 25.0 gpm for 1		

\* Can be ordered as a set order number V3005-02, description: WS1 Drain FTG 1 Straight.



## SPRÄNGSKISS 7

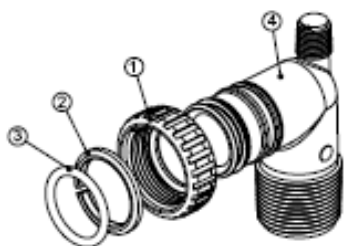
Drawing No.	Order No.	Description	Quantity
1	V3151	WS1 Nut 1" QC	1
2	V3105	O-ring 215	1
3	V3003-01	WS1 Meter Plug ASY	1



## SPRÄNGSKISS 8

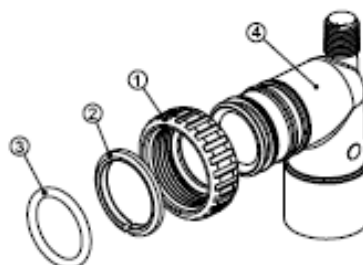
Order No: V3007  
Description: WSI Fitting 1" PVC Male NPT Elbow Assembly

Drawing No	Order No	Description	Quantity
1	V3151	WSI Nut 1" Quick Connect	2
2	V3150	WSI Split Ring	2
3	V3105	O-Ring 215	2
4	V3149	WSI Fitting 1" PVC Male NPT Elbow	2



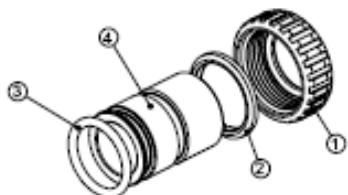
Order No: V3007-01  
Description: WSI Fitting 1/2" & 1" PVC Solvent 90° ASY

Drawing No	Order No	Description	Quantity
1	V3151	WSI Nut 1" Quick Connect	2
2	V3150	WSI Split Ring	2
3	V3105	O-Ring 215	2
4	V3189	WSI Fitting 1/2" & 1" PVC Solvent 90°	2



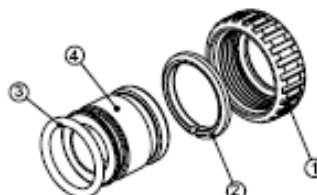
Order No: V3007-02  
Description: WSI Fitting 1" Brass Sweat Assembly

Drawing No	Order No	Description	Quantity
1	V3151	WSI Nut 1" Quick Connect	2
2	V3150	WSI Split Ring	2
3	V3105	O-Ring 215	2
4	V3188	WSI Fitting 1" Brass Sweat	2



Order No: V3007-03  
Description: WSI Fitting 3/4" Brass Sweat Assembly

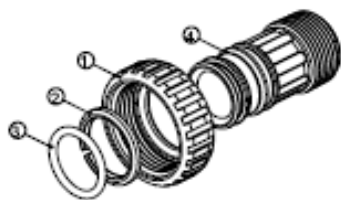
Drawing No	Order No	Description	Quantity
1	V3151	WSI Nut 1" Quick Connect	2
2	V3150	WSI Split Ring	2
3	V3105	O-Ring 215	2
4	V3188-01	WSI Fitting 3/4" Brass Sweat	2



## SPRÄNGSKISS 9

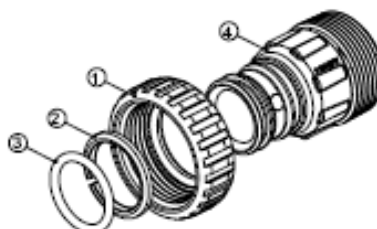
Order No: V3007-04  
Description: WS1 Fitting 1" Plastic Male NPT Assembly

Drawing No.	Order No.	Description	Quantity
1	V3151	WS1 Nut 1" Quick Connect	2
2	V3150	WS1 Split Ring	2
3	V3105	O-Ring 215	2
4	V3164	WS1 Fitting 1" Plastic Male NPT	2



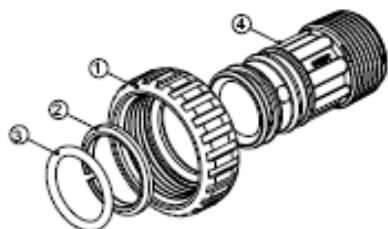
Order No: V3007-05  
Description: WS1 Fitting 1-1/4" Plastic Male NPT Assembly

Drawing No.	Order No.	Description	Quantity
1	V3151	WS1 Nut 1" Quick Connect	2
2	V3150	WS1 Split Ring	2
3	V3105	O-Ring 215	2
4	V3317	WS1 Fitting 1-1/4" Plastic Male NPT	2



Order No: V3007-06  
Description: WS1 Fitting 1" Plastic Male BSPT Assembly

Drawing No.	Order No.	Description	Quantity
1	V3151	WS1 Nut 1" Quick Connect	2
2	V3150	WS1 Split Ring	2
3	V3105	O-Ring 215	2
4	V3316	WS1 Fitting 1" Plastic Male BSPT	2



## SPRÄNGSKISS 10

Drawing No.	Order No.	Description	Quantity
1	V3151	WS1 Nut 1" Quick Connect	2
2	V3150	WS1 Split Ring	2
3	V3105	O-Ring 215	2
4	V3145	WS1 Bypass 1" Rotor	2
5	V3146	WS1 Bypass Cap	2
6	V3147	WS1 Bypass Handle	2
7	V3148	WS1 Bypass Rotor Seal Retainer	2
8	V3152	O-ring 135	2
9	V3155	O-ring 112	2
10	V3156	O-ring 214	2

(Not Shown) Order No. V3191-01, Description: WS1 Bypass Vertical Adapter Assembly

Order No.	Description	Quantity
V3151	WS1 Nut 1" Quick Connect	2
V3150	WS1 Split Ring	2
V3105	O-Ring 215	2
V3191-01	WS1 Bypass Vertical Adapter Assembly	2

