

SKÖTSELINSTRUKTION

Vattenmätarstyrt avhärtningsfilter CAB / CAB DOU

H₂O Filtertechnikns helautomatiska avhärtningsfilter (mjukvattenfilter) är avsedda att användas i egna hem med problem med kalkavlagringar i tex varmvatten beredare eller rörledningar. En betydlig minskning av disk och tvättmedel är ofta i sig själv, en anledning att installera ett avhärtningsfilter.

Aggregatet levereras som en komplett enhet inkluderande följande. Kabinett som skall innehålla saltlösning, filterbehållare som innehåller jonbytare. På behållaren finns en ventil som styr själva spolningen automatiskt.

Filtrens konstruktion bygger på lång erfarenhet och är gjorda av material av bästa kvalitet. Filtertanken är tillverkad av komposit material och är konstruerade för upp till 10 bars arbetstryck, max temp. 45°C och min 5°C. Den helautomatiska ventilen som styr spolningen, är tillverkad av noryl plast.

Jonbytaren är noggrant utvald, ur gällande hälso och miljö aspekter.



Filtertyp	Kapacitet l/min	Saltförbr. per reg. kg	Kapacitet mellan reg. m ³ vid 1°dH	Dimensioner Bredd x djup x höjd cm	Röransl
CAB-718	10 -20	0,7	ca 18*	30 x 55 x 70	1''
CAB-735	20 - 30	1,2	ca 35*	30 x 55 x 150	1''
CAB-1035	30 - 45	2,8	ca 70*	30 x 55 x 150	1''

*Filtren finns att få i vattenmätarstyrt eller tidstyrt utförande. Filtertypen CAB-1035 kan även levereras i ett utförande som också klarar att ta bort mindre mängder järn eller humus i vattnet.

Filterbehållaren är fylld med små plastkulor (jonbytare) som tar åt sig de hårdhets bildande jonerna (kalcium och magnesium) samtidigt som de ger ifrån sig natriumjoner i vattnet. När jonbytare är mättad måste en spolning (regenerering) göras med en natriumlösning (saltlösning). Det är viktigt att alltid se till att salttabletter finns i tillräcklig mängd i saltförrådet annars sker inget jonbyte och hårt vatten kan passera filtret. Plastkulorna behöver normalt aldrig fyllas på eller bytas.



Bilden visar filterautomatik samt förbigångsventil, under den blå kåpan.

Introduktion

Vänligen läs igenom denna manual **innan** installation.

Använd **aldrig** någon typ av smörjmedel, oljor eller vaselin på de transparenta o-ringarna i filterautomatiken.

Filtret är avsett att installeras i ett frostfritt utrymme.

Filtret uppfyller gällande säkerhetsbestämmelser enligt europeisk standard.

Denna filterserie finns att få i tre storlekar 718, 735 och 1035. Samtliga är fyllda med jonbytare och som standard inställda att regenerera var tredje dag. Salttanken skall fyllas till hälften med salttabletter av god kvalitet.

Installation

Innan installationen påbörjas kontrollera följande.

1. Att ett 230 volt strömutförande finns inom 3 meter där filtret skall installeras.
2. Att en avloppsbrunn finns för spolvatten, samt för eventuellt läckage. Notera att avloppsröret inte får vara nedstucket i avloppet (bakterie risk). Lämna minst 50 mm "luftgap" mellan utlopp spolrör och brunn.
3. Vi rekommenderar att filtret installeras med flexibla slangar. Installationssats finns att få ifrån H₂O Filtertechnik AB.
4. Notera att "by pass ventilen samt hårdhetstestet, vid leverans, finns i salttanken.

Första start

När installationen är utförd och salt är fyllt, följ instruktionen enligt nedan.

1. Se till att samtliga ventiler runt filtret är stängda.
2. Öppna inloppsventilen något. Öppna utloppsventilen helt. Fyll filtret försiktigt med vatten. Öppna inloppsventilen helt.
3. Sätt automatiken i regenereringsläge genom att trycka in knappen REGEN i några sekunder på automatiken.
4. Kontrollera att spolvatten kommer ut ur spolledningen.
5. Efter ca 1,5 timmar är regenereringen klar och filtret går in i driftläge.
6. Filtret är nu i drift.
7. Om ni önskar lite hårdhet i vattnet, öppna i så fall den nedre lilla ratten på bilden nedan, tills önskad hårdhet uppnås. Kontrollera med hårdhetstestet.



Snabbguide volymstyrt avhärdningsfilter

Denna snabbguide finns också under kåpan på filterautomatiken.

Börja med att ställa in klockan

Ställ displayen så att klockan visas genom att trycka på NEXT. Observera att vid strömavbrott måste alltid klockan ställas in på nytt. Alla övriga inställningar sparas i ett inbyggt minne och behöver inte ställas in på nytt. Ställ klockan genom att trycka in ▼ i tre sekunder. Justera tiden i timmar genom att trycka på ▲ eller ▼, tryck NEXT igen, minuter kan nu ställas in med ▲ eller ▼. Tryck NEXT för återgå till normalläge.

Normalläge

När filtret är igång visas en av fem läge. Ändra bild genom att trycka NEXT. Bild 1 tiden. Bild 2 antal m³ till nästa reg. Bild 3 antal dagar till nästa reg. om inte volymen uppnåtts. Bild 4 antal m³ efter senaste reg. Bild 5 totalt flöde sedan filtret installerats. Bild 6 klockan visas, tryck Regen.

Ställ in hur många m³ som skall behandlas mellan reneringarna

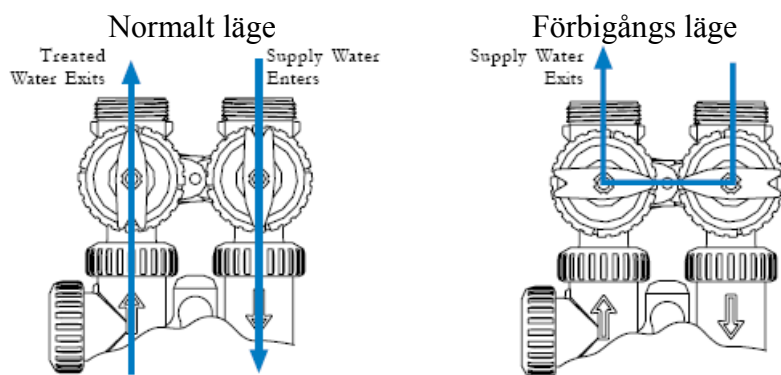
Håll inne NEXT och ▲ samtidigt i fem sekunder. Ändra med ▲ eller ▼ knappen. (Cab 735 har ett index på 35 m³ vid 1 °dH. Vid tex en hårdhet av 10 °dH skall filtret ställas in på 3,500.) Tryck NEXT. Displayen skall visa 10 dagar till nästa Reg. Tryck NEXT. Filtret är förinställt att spolas kl. 02:00 på natten dvs att displayen visar 2:00. Om annan tid i timmar önskas tryck på ▲ eller ▼ knappen. Tryck NEXT. Justera tiden i minuter genom att trycka på ▲ eller ▼ knappen. Tryck NEXT. Tryck REGEN för att återgå till normalläge.

Manuell regenerering

Tryck in knappen REGEN i cirka 3 sek eller tills ventilmotorn startar. Tryck REGEN för att komma till nästa steg i regenererings cykeln eller låt automatiken fullborda en regenerering. Detta tar cirka en timme.

Förbigång

Ställ vredet enligt den högra bilden nedan om ni önskar stänga av flödet till filtret. Då får ni fortfarande vatten till erforderliga tappställen, dock naturligtvis, obehandlat vatten.



För service ring närmaste servicetekniker eller H₂O Filtertechnik AB telefon 0302-255 90.

Användar display

När filtret är igång visas en av följande fem bilder.

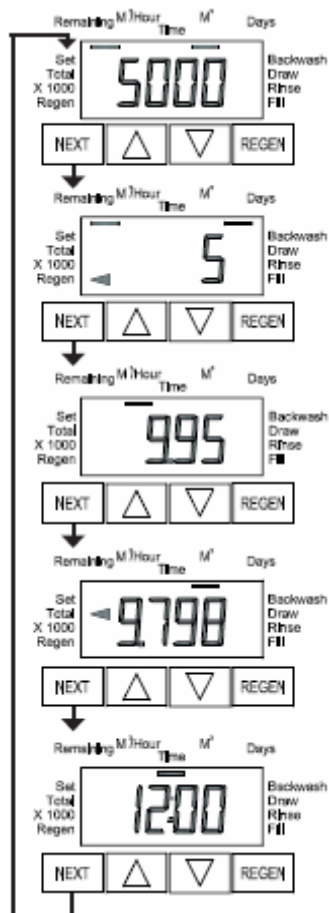


Bild 1. Displayen visar antal m³ filtret är inställt på mellan varje regenerering. Tryck NEXT

Bild 2. Displayen visar antal dagar till nästa regenerering, om inte filtret används tex vid semester uppehåll. Automatiken är förinställd att regenereras efter 10 dagar. Tryck NEXT

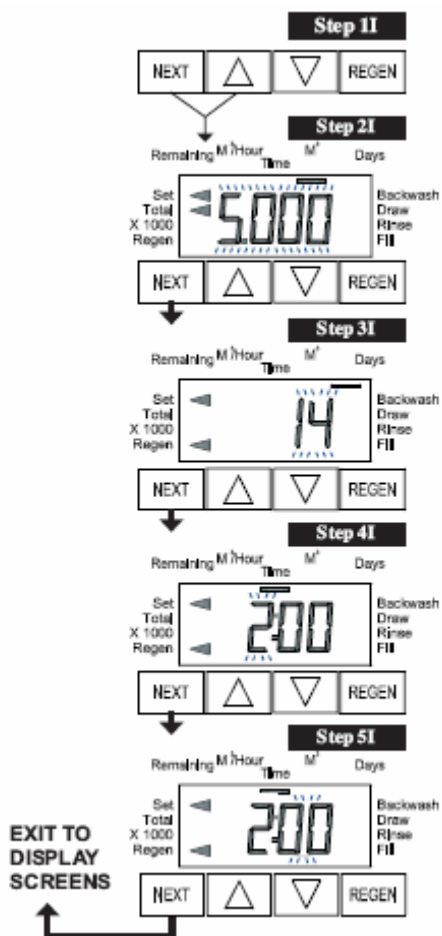
Bild 3. Displayen visar aktuellt flöde. Tryck NEXT

Bild 4. Displayen visar antal m³ som behandlats sedan filtret installerats.

Bild 5. Displayen visar aktuell tid.

Installatörs inställningar

Se till att klockan visas i displayen. Om inte, tryck på NEXT tills klockan visas.



Step 1I Håll inne NEXT och ▲ samtidigt i fem sekunder.

Step 2I Ställ in önskad kap.mellan regen, CAB-735 har ett kap.index på 35 m³ vid 1°dH. Detta innebär om vattnet är 10 °dH hårt kan filtret behandla 3,5m³ mellan regen. Vid 15 °dH – 2,330 m³ och vid 20°dH – 1,750 m³. Tryck NEXT.

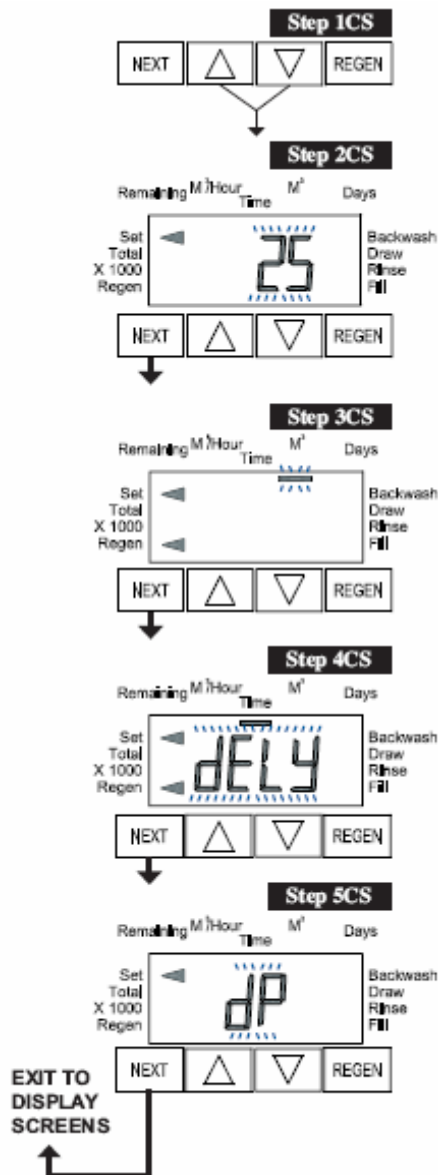
Step 3I Ställ in antal dagar mellan regen. om inte kap. har uppnåtts, tex vid semesteruppehåll. Filtret är normalt inställt på 10 dagar. Tryck NEXT.

Step 4I Ställ in vilken tidpunkt, i timmar, filtret skall regen. Filtret är normalt inställt på kl. 02. Tryck NEXT

Step 5I Ställ in minuter. Normalt inställt på 00. Tryck NEXT
Tryck REGEN för att komma till normalläge.

Fabriksinställning

Detta skall göras av H₂O Filtertechnik.



Step 1CS Håll inne ▲ och ▼ i 5 sek

Step 2CS Displayen skall visa 25, om inte tryck ▼ tills 25 visas. Tryck NEXT.

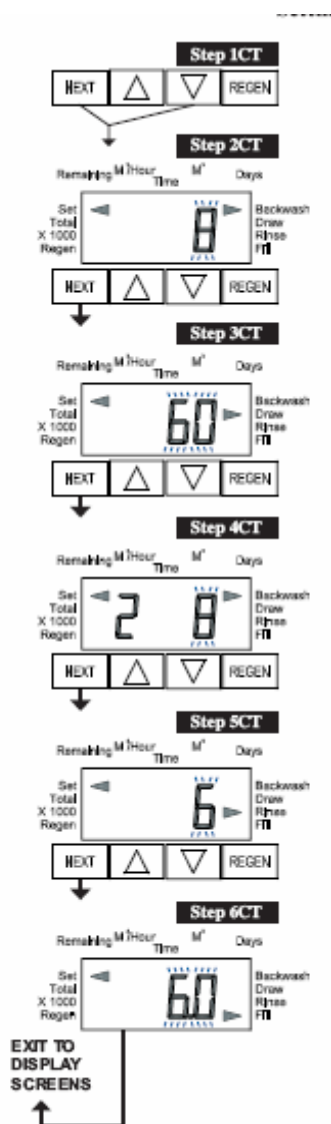
Step 3CS Se till att m³ markeringen blinkar. Om inte justera med ▼ tills m³ blinkar. Tryck NEXT.

Step 4CS Se till att dELY visas. Om inte justera med ▼ tills dELY visas. Tryck NEXT.

Step 5CS Se till att dP visas samt att pilen pekar På Set. Om inte justera med ▼. Tryck NEXT
Klockan visas. Tryck REGEN.

Ändra inställda tider på hur länge filtret skall spolas

Detta bör göras i samråd med servicetekniker eller H2O Filtertechnik AB.



Step 1CT- Tryck in NEXT och ▼ samtidigt i fem sekunder. Om inte displayen enligt step 2CT visas, tryck ▼, NEXT, REGEN och ▲ efter varandra. Tryck sedan åter ner NEXT och ▼ samtidigt i fem sekunder.

Step 2CT- Ändra backspolningstiden med ▲ eller ▼ tangenterna till önskad tid. Tryck NEXT. Normalt inställd på 8 min.

Step 3CT- Ändra "uppsuget" till önskad tid. Tryck NEXT. Normalt inställd på 45 min.

Step 4CT- Ändra backspolning II till önskad tid. Tryck NEXT. Normalt inställd på OFF.

Step 5CT- Ändra sköljningen till önskad tid. Tryck NEXT. Normalt inställd på 6 min.

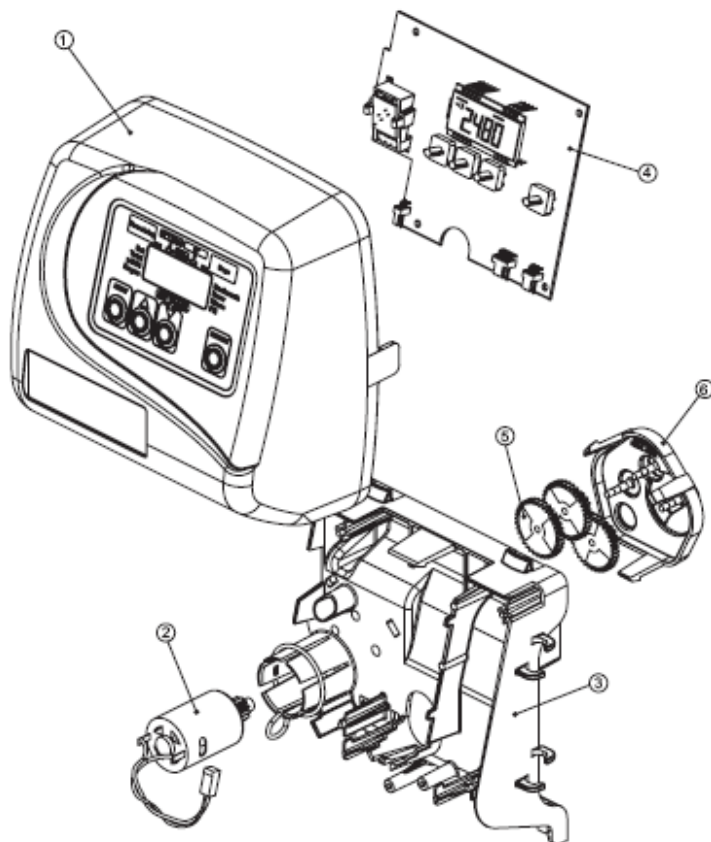
Step 6CT- Ändra påfyllningen till önskad tid. Tryck NEXT. Normalt inställd på 5 min.

Sprängskiss 1

WS1EI or WS1.25EI Front Cover and Drive Assembly

Drawing No.	Order No.	Description	Quantity
1	V3175EI-01	WS1EI Front Cover Assembly	1
2	V3107-01	WS1 Motor	1
3	V3106-01	WS1 Drive Bracket & Spring Clip	1
4	V3408EI	WS1.5 PC Board EI	1
5	V3110	WS1 Drive Gear 12x36	3
6	V3109	WS1 Drive Gear Cover	1
	V3002EI	WS1EI Drive ASY	*
Not Shown	V3186	WS1 AC ADAPTER 110V-12V	1
	V3186EU	WS1 AC ADAPTER 220-240V-12V EU	
	V3186UK	WS1 AC ADAPTER 220-240V-12V UK	
	V3186-01	WS1 AC ADAPTER CORD ONLY	

* Drawing number parts 2 through 6 may be purchased as a complete assembly, part V3002EI.

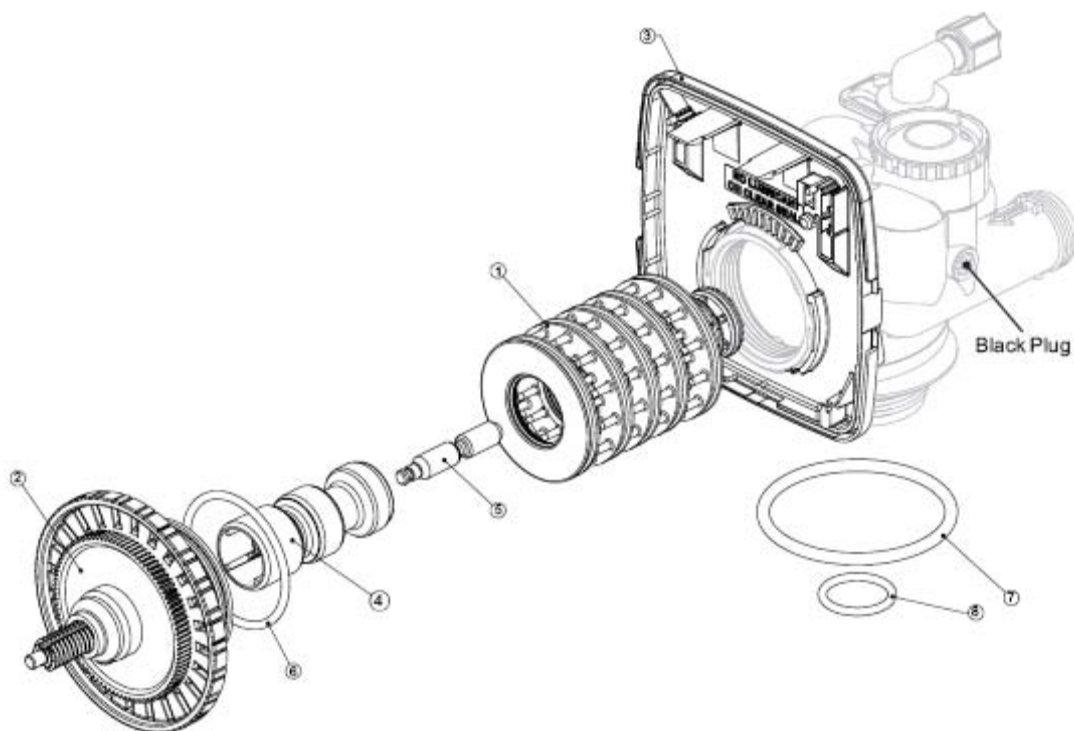


Sprängskiss 2

Drawing No.	Order No.	Description	Quantity
1	V3005	WSI Spacer Stack Assembly	1
2	V3004	Drive Cap ASY	1
3	V3178	WSI Drive Back Plate	1
4	V3011*	WSI Piston Downflow ASY	1
5	V3174	WSI Regenerant Piston	1
6	V3135	O-ring 228	1
7	V3180	O-ring 337	1
8	V3105	O-ring 215 (Distributor Tube)	1
Not Shown	V3001	WSI Body ASY Downflow	1
	V3001-02	WSI Mixing Valve Body ASY	

*V3011 is labeled with DN.

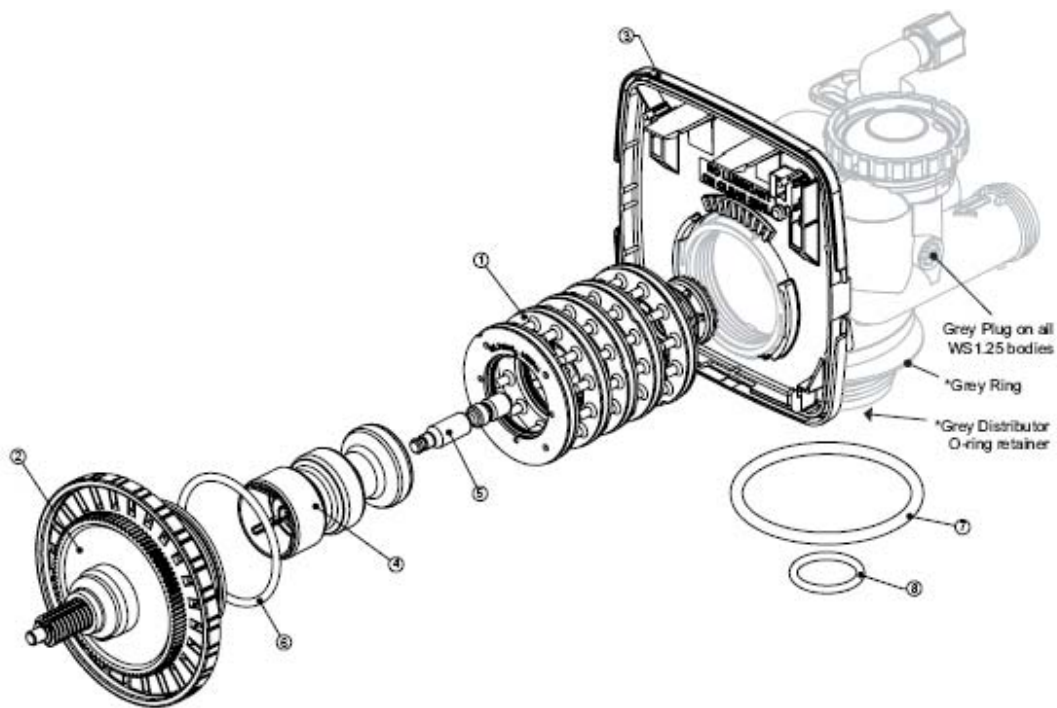
Note: The regenerant piston is not used in backwash only applications.



Sprängskiss 3

Drawing No.	Order No.	Description	Quantity
1	V3430	WS1.5 Spacer Stack Assembly	1
2	V3004	Drive Cap ASY	1
3	V3178	WS1 Drive Back Plate	1
4	V3407	WS1.5 Piston Downflow ASY	1
5	V3174	WS1 Regenerant Piston	1
6	V3135	O-ring 228	1
7	V3180	O-ring 337	1
8	V3358	O-ring 219 (Distributor Tube Opening 33.5 mm (1.32"))	1
	V3357	O-ring 218 (Distributor Tube Opening 32 mm)	
Not Shown	V3020	WS1.25 Body ASY Downflow (Distributor Tube Opening 33.5 mm (1.32"))	1
	V3020-01	WS1.25 Mixing Valve Body Downflow ASY (Distributor Tube Opening 33.5 mm (1.32"))	
	V3020-02	WS1.25 Body ASY Downflow (Distributor Tube Opening 32mm)	
	V3020-03	WS1.25 Mixing Valve Body Downflow ASY (Distributor Tube Opening 32mm)	

Note: The regenerant piston is not used in backwash only applications.



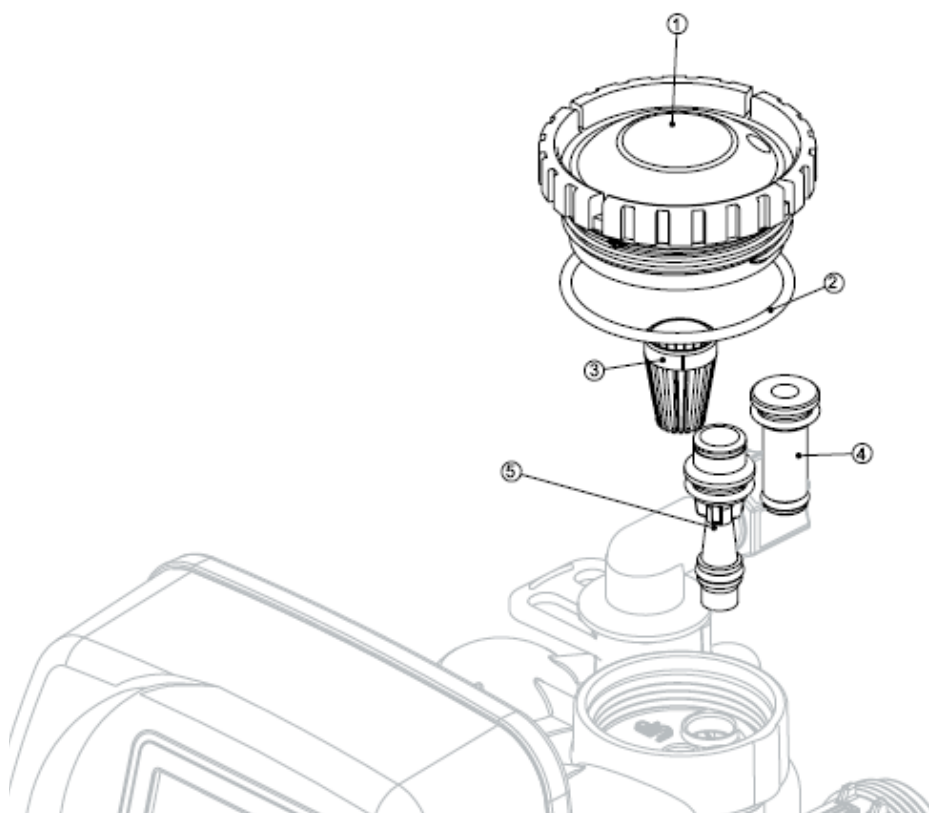
*Only for valves that have a 32mm Distributor Tube Opening

Sprängskiss 4

Drawing No.	Order No.	Description	Quantity
1	V3176	Injector Cap	1
2	V3152	O-ring 135	1
3	V3177	Injector Screen	1
4	V3010-1Z	WS1 Injector ASY Z Plug	1
5	V3010-1A	WS1 INJECTOR ASY A BLACK	1
	V3010-1B	WS1 INJECTOR ASY B BROWN	
	V3010-1C	WS1 INJECTOR ASY C VIOLET	
	V3010-1D	WS1 INJECTOR ASY D RED	
	V3010-1E	WS1 INJECTOR ASY E WHITE	
	V3010-1F	WS1 INJECTOR ASY F BLUE	
	V3010-1G	WS1 INJECTOR ASY G YELLOW	
	V3010-1H	WS1 INJECTOR ASY H GREEN	
	V3010-1I	WS1 INJECTOR ASY I ORANGE	
	V3010-1J	WS1 INJECTOR ASY J LIGHT BLUE	
V3010-1K	WS1 INJECTOR ASY K LIGHT GREEN		
Not Shown	V3170	O-ring 011	*
Not Shown	V3171	O-ring 013	*

*The injector plug and the injector each contain one 011 (lower) and 013 (upper) o-ring.

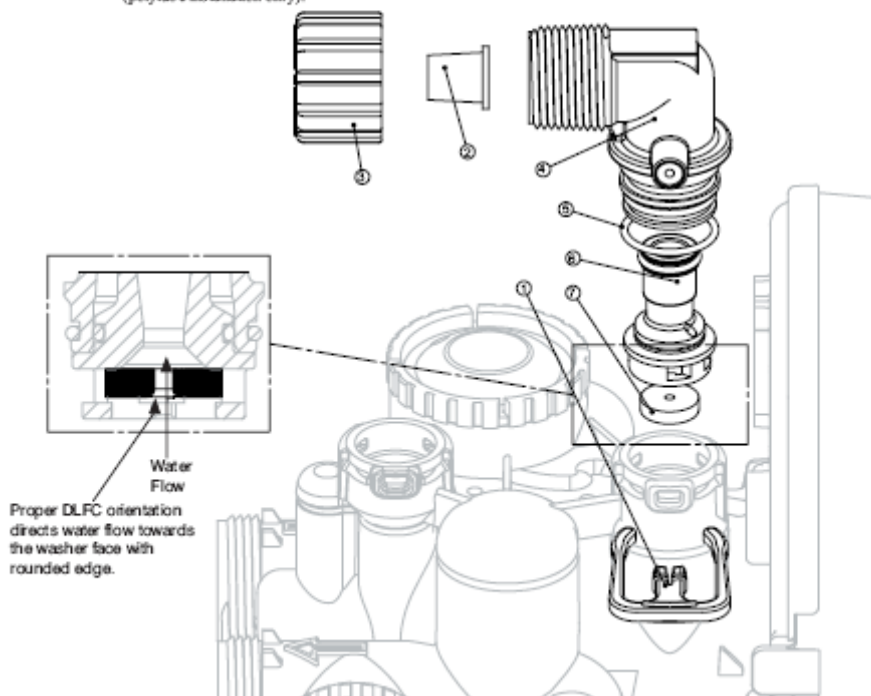
For a filter that only backwashes injector plugs are located in both holes.



Sprängskiss 5

Drawing No.	Order No.	Description	Quantity
1	H4615	Elbow Locking Clip	1
2	PKP10TS8-BULK	Polytube insert 5/8	Option
3	V3192	WS1 Nut 1/4 Drain Elbow	Option
4	V3158-01	WS1 Drain Elbow 1/4 Male	1
5	V3163	O-ring 019	1
6	V3159-01	WS1 DLFC Retainer ASY	1
7	V3162-007	WS1 DLFC 0.7 gpm for 1/4	One DLFC must be used if 1/4 fitting is used
	V3162-010	WS1 DLFC 1.0 gpm for 1/4	
	V3162-013	WS1 DLFC 1.3 gpm for 1/4	
	V3162-017	WS1 DLFC 1.7 gpm for 1/4	
	V3162-022	WS1 DLFC 2.2 gpm for 1/4	
	V3162-027	WS1 DLFC 2.7 gpm for 1/4	
	V3162-032	WS1 DLFC 3.2 gpm for 1/4	
	V3162-042	WS1 DLFC 4.2 gpm for 1/4	
	V3162-053	WS1 DLFC 5.3 gpm for 1/4	
	V3162-065	WS1 DLFC 6.5 gpm for 1/4	
	V3162-075	WS1 DLFC 7.5 gpm for 1/4	
V3162-090	WS1 DLFC 9.0 gpm for 1/4		
V3162-100	WS1 DLFC 10.0 gpm for 1/4		

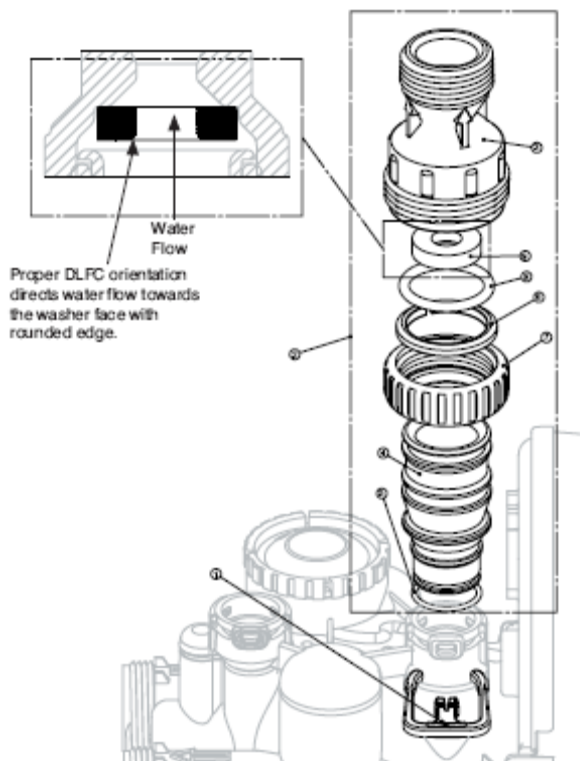
Valves are shipped without drain line flow control (DLFC) - install DLFC before using. Valves are shipped without 1/4 nut for drain elbow (polytube installation only) and 5/8" polytube insert (polytube installation only).



Sprängskiss 6

Drawing No.	Order No.	Description	Quantity
1	H46 15	Elbow Locking Clip	1
2	V3008-02	WS1 Drain FTG 1 Straight	1
3*	V3166	WS1 Drain FTG Body 1	1
4*	V3167	WS1 Drain FTG Adapter 1	1
5*	V3163	O-ring 019	1
6*	V3150	WS1 Split Ring	1
7*	V3151	WS1 Nut 1" QC	1
8*	V3105	O-ring 215	1
9	V3190-090	WS1 DLFC 9.0 gpm for 1	One DLFC must be used if 1" fitting is used
	V3190-100	WS1 DLFC 10.0 gpm for 1	
	V3190-110	WS1 DLFC 11.0 gpm for 1	
	V3190-130	WS1 DLFC 13.0 gpm for 1	
	V3190-150	WS1 DLFC 15.0 gpm for 1	
	V3190-170	WS1 DLFC 17.0 gpm for 1	
	V3190-200	WS1 DLFC 20.0 gpm for 1	
V3190-250	WS1 DLFC 25.0 gpm for 1		

* Can be ordered as a set. Order number V3008-02, description: WS1 Drain FTG 1 Straight.

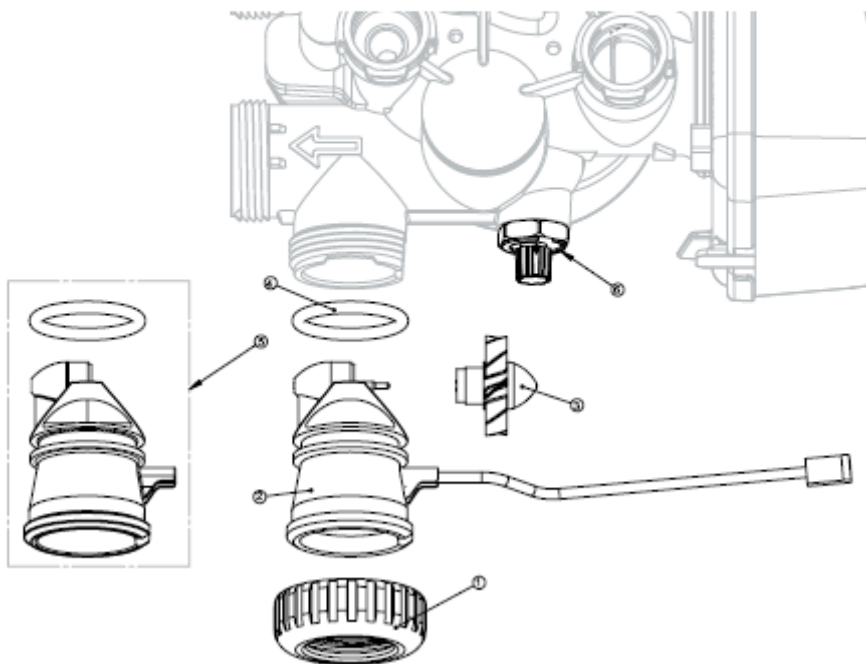


Sprängskiss 7

Water Meter and Meter Plug

Drawing No.	Order No.	Description	Quantity
1	V3151	WSI Nut 1" QC	1
2	V3003*	WSI Meter ASY	1
3	V3118-01	WSI Turbine ASY	1
4	V3105	O-ring 215	1
5	V3003-01	WSI Meter Plug ASY	1
6	V3013	Mixing Valve	Optional

*Order number V3003 includes V3118-01 WSI Turbine Asy and V3105 O-ring 215.



Sprängskiss 8

Bypass Valve

Drawing No.	Order No.	Description	Quantity
1	V3151	WS1 Nut 1" Quick Connect	2
2	V3150	WS1 Split Ring	2
3	V3105	O-Ring 215	2
4	V3145	WS1 Bypass 1" Rotor	2
5	V3146	WS1 Bypass Cap	2
6	V3147	WS1 Bypass Handle	2
7	V3148	WS1 Bypass Rotor Seal Retainer	2
8	V3152	O-ring 135	2
9	V3155	O-ring 112	2
10	V3156	O-ring 214	2

(Not Shown) Order No. V3191-01, Description: WS1 Bypass Vertical Adapter Assembly

Order No.	Description	Quantity
V3151	WS1 Nut 1" Quick Connect	2
V3150	WS1 Split Ring	2
V3105	O-Ring 215	2
V3191	WS1 Bypass Vertical Adapter	2

